

DE

WD257

188 cm

115 cm



MAVIG



WD2571



WD2572

Modelle: **WD2571**
WD2572

Mobile Wand mit transparenter, höhenverstellbaren Bleiacryl-Scheibe und einem Bleigleichwert von: Stahlblech-Korpus: Pb 1,00 mm / Bleiacryl: Pb 0,50 mm
Mobile Wand, entsprechend WD2571, jedoch zusätzlich mit einer Zubehorschiene

Made in Germany

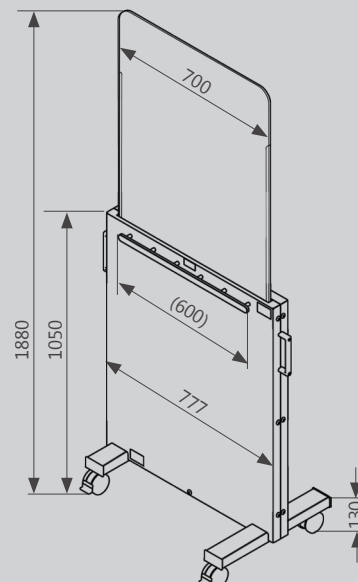


WD257 – Höhenverstellbare, mobile Strahlenschutzwand

Die mobile, professionelle und vielseitige Strahlenschutz-Lösung
Strahlenschutz für den Ober- und Unterkörper sind hier in einem mobilen System vereint.

Der obere Teil der WD257 besteht aus einer transparenten Bleiacryl-Scheibe mit einem Pb-Wert von 0,50 mm und einer Breite von 70 cm. Der untere Teil setzt sich aus einem stabilen Stahlblech-Korpus (lackiert in Farbe RAL 9002, grau-weiß) zusammen und bietet einen Strahlenschutz im Pb-Wert von 1,00 mm über eine Fläche von 78 x 95 cm (B x H). Dank Federunterstützung ist die Schutzscheibe leichtgängig stufenlos höhenverstellbar von 115 cm (min. Wandhöhe) bis 188 cm (max. Schutzhöhe) und lässt sich fast vollständig in den Stahlblech-Korpus einfahren.

- elektrisch leitfähige Rollen ermöglichen ein leichtgängiges Verfahren und somit ist die Wand bequem und einfach zu positionieren
- ein spezielles Design des Fußkreuzes stellt bei minimalem Platzbedarf maximale Kippsicherheit sicher
- für den ungehinderten Zugang zum Patienten sorgt die stufenlos höhenverstellbare Bleiacryl-Scheibe - optimaler Strahlenschutz und vielseitige Einsatzmöglichkeiten
- Zusätzliche Schiene, 9 x 25 mm, für Zubehör bis 4 kg (nur WD2572)



MAVIG GmbH
Strahlenschutz und
medizinische Trägersysteme

Bohm Medical

Hauptplatz 7
A-3452 Heiligenach

Tel.: 02275/ 20005
Fax.: 02275/ 20006

office@boehm-medical.at
www.boehm-medical.at