

Mobile Strahlenschutzwand WD304

MAVIG



WD304 Mobile Strahlenschutzwand für diverse Applikationen mit einer transparenten und höhenjustierbaren Blei-Acrylglascheibe und zusätzlichen Strahlenschutzlamellen im unteren, seitlichen Bereich

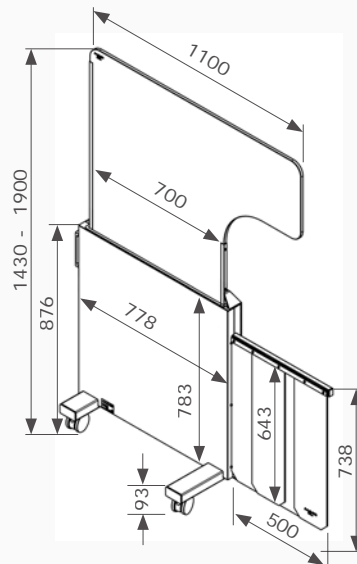
Mobile Strahlenschutzwand – WD304

Röntgenschutz für medizinisches Personal

Die höhenverstellbare mobile Strahlenschutzwand reduziert effektiv die aus dem Patienten austretende Sekundärstrahlung. Durch den speziellen Körperausschnitt der Scheibe kann sie problemlos über den Patienten positioniert werden.

Im Vergleich zum Modell WD302 verfügt die WD304 zusätzlich über einen adaptierbaren Untertischschutz bestehend aus flexiblen, überlappenden Strahlenschutzlamellen mit einem Bleigleichwert von Pb 0,50 mm.

- mobil und auf leichtgängigen, elektrisch leitfähigen Rollen für eine einfache Positionierung
- für spezielle Anwendungen in der interventionellen Radiology
- höhenverstellbare Bleiacrylscheibe: von 143 bis 190 cm
- obere Schutzscheibe aus **Bleiacryl** mit **Pb 0,50 mm**
- **Unterteil** besteht aus einem Stahlkörper mit **Pb 1,00 mm**
- flexibel überlappende Strahlenschutzlamellen mit **Pb 0,50 mm**
- Stahlkörper lackiert in der Farbe medico-white (RAL 9002)



Böhm Medical

Hauptplatz 7
A-3452 Heiligeneich

Tel.: 02275/ 20005
Fax.: 02275/ 20006

office@boehm-medical.at
www.boehm-medical.at

www.mavig.com