

WD306

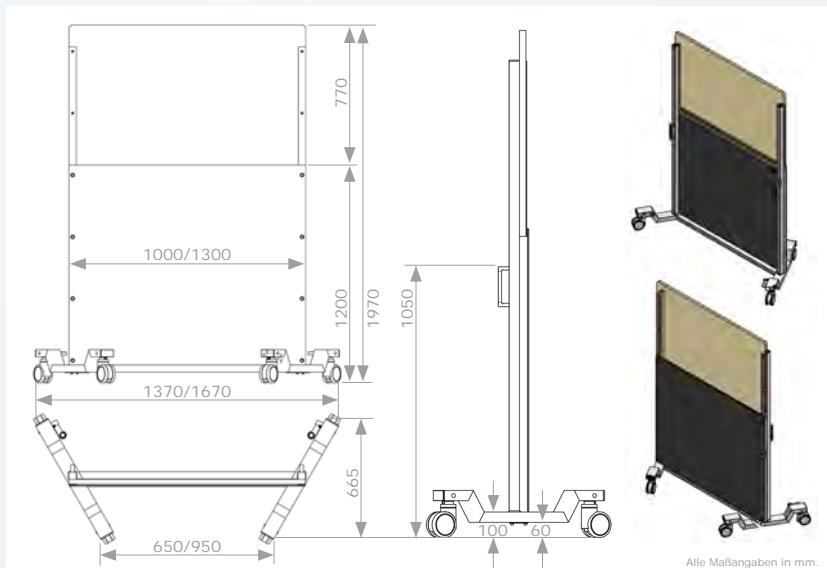


MAVIG

Mobiler Strahlenschutz WD306

Damit Strahlenschutzwände nicht zum Störfaktor im Raum werden, muss man bereits bei Konzeption und Entwicklung die Zielsetzung hoch ansetzen. Alle Anforderungen am Arbeitsplatz müssen berücksichtigt und eine Synthese der Ansprüche von Personal, Verfahrensmethodik und Equipment geschaffen werden.

MAVIG fertigt mobile Schutzwände aus modernen Werkstoffen in einer Vielzahl von Varianten, gerne auch individuell nach Ihren Wünschen. Die Wand WD306 bietet mit ihrer großen Fläche maximalen Röntgenschutz und die großzügige Bleiacrylglas-Scheibe ermöglicht eine ungehinderte Sicht für das Personal. Leichtgängige, elektrisch leitfähige Rollen und stabile Handgriffe ermöglichen eine bequeme und sichere Handhabung.



Alle Maßangaben in mm.

Mobile Schutzwand

Artikelnummer	Schutzfläche (BxH)	Gesamtmaße* (BxHxT)	Bleigleichwert	Gewicht
WD306/0,5/1000	100 x 187 cm	137 x 197 x 66,5 cm	Pb 0,50 mm	70 kg
WD306/0,5/1300	130 x 187 cm	167 x 197 x 66,5 cm	Pb 0,50 mm	80 kg
WD306/1,0/1000	100 x 187 cm	137 x 197 x 66,5 cm	Pb 1,00 mm	105 kg
WD306/1,0/1300	130 x 187 cm	167 x 197 x 66,5 cm	Pb 1,00 mm	127 kg

*inklusive Fußkreuz und elektrisch leitfähiger Rollen

