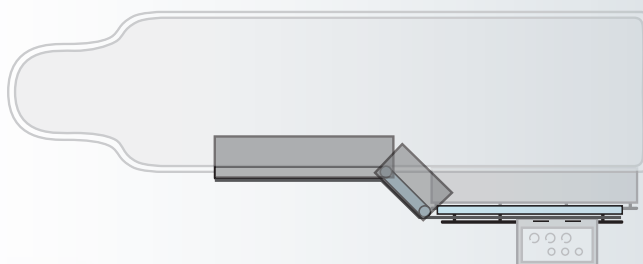


DE

UT70

Ein modularer Unterkörperschutz
für multiple Anwendungen



MAVIG

Böhm Medical

Hauptplatz 7
A-3452 Heiligeneich
office@boehm-medical.at

Tel.: 02275/ 20005
Fax.: 02275/ 20006

www.boehm-medical.at

UT70

Für größtmögliche Flexibilität bei maximalem Schutz erweitert MAVIG mit dem UT70 sein Sortiment an tischmontierten Unterkörperschutz-Systemen. Der modulare Aufbau macht es dem Anwender möglich, den Untertisch-Streustrahlenschutz je nach Bedarf rechts- bzw. linksseitig am Tisch zu verwenden, anzupassen oder auch zu erweitern.

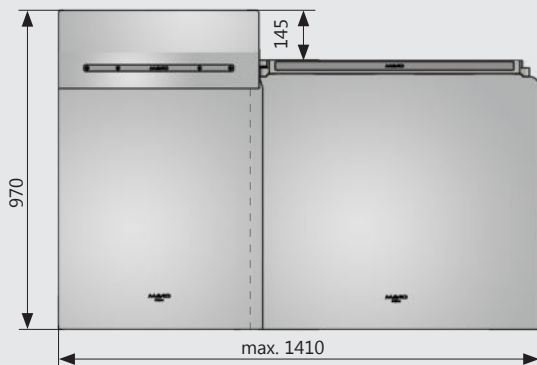
Von dem neuartigen, großflächigen Untertisch-Streustrahlenschutz profitiert nicht nur der Anwender, sondern zusätzlich auch die Assistenz. Eine am Unterkörperschutz montierte Zubehörschiene bietet außerdem den notwendigen Platz für Tisch- und C-Arm-Kontrolleinheiten, sowie für weiteres Equipment.

- Untertisch-Streustrahlenschutz mit einem Bleigleichwert von Pb 0,50 mm für alle Komponenten/Lamellen
- Hauptteil (MS) kann individuell mit Seitenlamellen und Aufsätzen kombiniert werden, bis zu 1620 mm Gesamtbreite
- Erhältlich für folgende Tischschienen-Profile: 7,7 x 25 mm (GE), 9 x 25 mm (Toshiba/Canon) und 10 x 25 mm (Philips/Siemens)
-> Achten Sie auf eine Minimallänge der Tischschiene von 600 mm für die korrekte Befestigung des UT70.
- Zusätzliche, frontseitige Zubehörschiene am Hauptteil, passend zum Profil der Tischschiene
- Optional: Wandaufhängung für die schonende Aufbewahrung

Standard-/Beispielkonfigurationen

UT70 (Standard: empfohlene Mindestschutzfläche)

- Gesamtbreite: bis zu 1410 mm
- Zwei sich überlappende, flexible Strahlenschutzlamellen (Hauptteil + breite Seitenlamelle)
- Ein separater abnehmbarer Aufsatz (breit)



Artikel-Nr.:
 UT70-77WS mit 7,7 mm Zubehörschiene
 UT70-90WS mit 9 mm Zubehörschiene
 UT70-10WS mit 10 mm Zubehörschiene

UT70 (Maximal mögliche Schutzfläche)

- Gesamtbreite: bis zu 1620 mm
- Drei sich überlappende, flexible Strahlenschutzlamellen (Hauptteil + schmale & breite Seitenlamelle)
- Zwei separate abnehmbare Aufsätze (schmal & breit)



Artikel-Nr.:
 UT70-77NSWS mit 7,7 mm Zubehörschiene
 UT70-90NSWS mit 9 mm Zubehörschiene
 UT70-10NSWS mit 10 mm Zubehörschiene

UT70 Komponenten

Der modulare UT70 besteht aus folgenden Komponenten. Diese können individuell kombiniert werden. Wir beraten Sie gerne.

